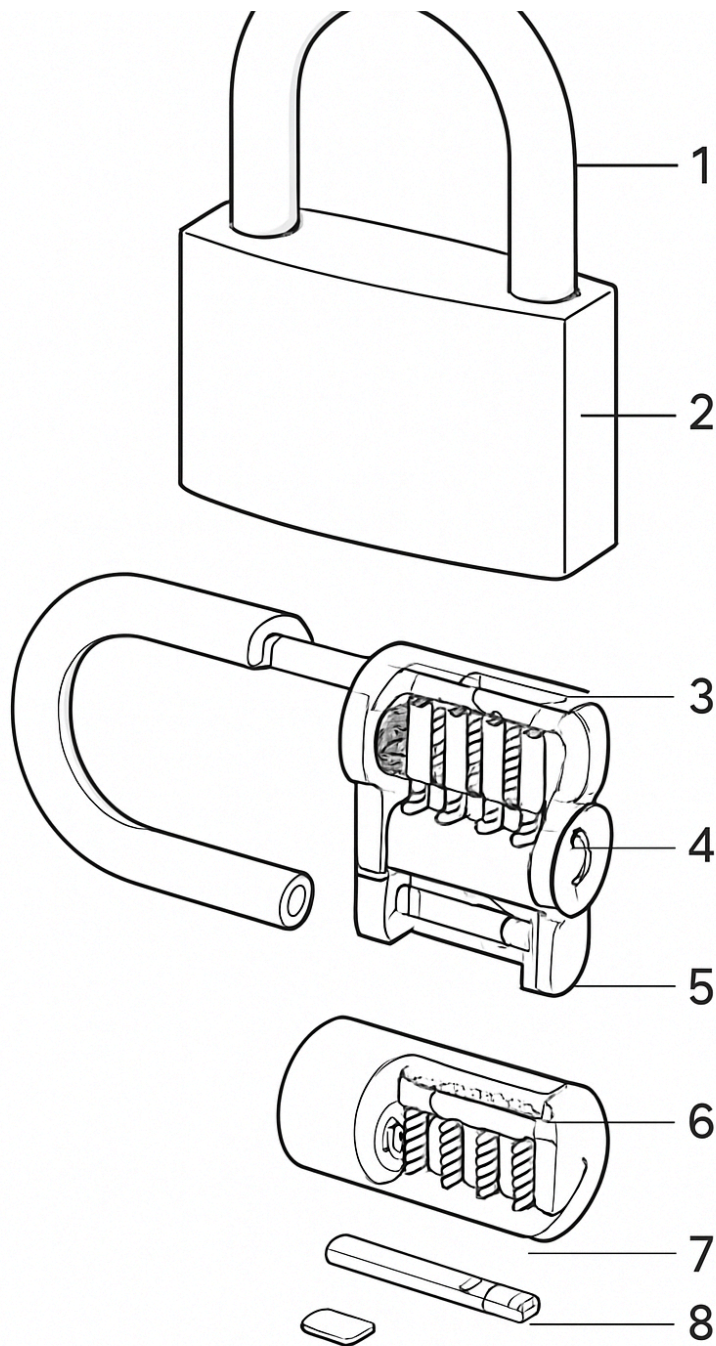


¿Necesitas un cerrajero económico y de calidad en Barcelona sin renunciar a un servicio profesional? Traigo consejos probados, precios orientativos y ejemplos reales de intervenciones para que tomes decisiones seguras. Lee con atención las señales de calidad y las trampas comunes para no pagar de más ni arriesgar tu seguridad.



1 Shackle 3 Cylinder housing

Qué esperar de un cerrajero económico y profesional en Barcelona

Pagar menos no tiene por qué implicar mala técnica, y un servicio premium puede encontrarse con profesionales que optimizan costes sin recortar seguridad. Mi recomendación es priorizar tres cosas: formación y experiencia, garantía escrita y piezas de marca reconocible.

En Barcelona, los precios pueden variar bastante dependiendo del barrio y la hora. Los precios varían, y por eso es clave pedir presupuesto claro antes de autorizar cualquier trabajo.

Cómo identificar a un cerrajero económico y serio

Un cerrajero serio te dará un precio orientativo por teléfono y explicará qué factores pueden subirlo. Una factura te protege y demuestra profesionalidad; un trabajador honesto no rehúye emitirla.

La segunda señal es la experiencia demostrable y las herramientas visibles. Valora la habilidad real más que la promesa; un técnico eficiente abrirá una puerta sin forzar y te explicará por qué eligió esa técnica.

Preguntas que debes hacer antes de contratar un cerrajero barato

Pregunta por un rango de precios y por los conceptos incluidos en la llamada, esa información reduce el riesgo de sobrecarga. Pregunta también si ofrecen garantía y cuánto dura, pues una garantía corta o inexistente es señal de baja calidad.

Otra pregunta útil es si están colegiados o asociados a algún gremio local. Finalmente, pregunta por su tiempo estimado de llegada si es un servicio urgente y por los métodos de pago aceptados.

Cómo abren puertas los cerrajeros profesionales y qué evitar

Técnicas como el ganzuado, la rotación del cilindro con extractores o el uso de bumping requieren destreza y a veces más tiempo. Pregúntale al cerrajero por las opciones menos agresivas antes de aceptar una intervención que implique romper mecanismos.

Para cerraduras de alta seguridad, como cilindros antibumping o sistemas con tarjetas, la apertura puede ser más compleja. Evita aconsejar a extraños sobre cómo forzar cerraduras; la práctica responsable es siempre pedir documentación que acredite el derecho a intervenir.

Cambio de cerradura: cuándo merece la pena y qué opciones elegir

Cambiar la cerradura es la opción adecuada si la seguridad actual está comprometida o el coste de reparación supera el de sustitución. Las cerraduras multipunto dan mayor seguridad en puertas exteriores, aunque cuestan más y requieren instalación profesional.

Mi consejo es no elegir lo más barato cuando la seguridad del hogar está en juego; invertir en un cilindro certificado suele ahorrar problemas a medio plazo. Algunos cerrajeros ofrecen servicio 24 horas con recargo razonable, otros solo trabajan en horario comercial; valora tu urgencia.

Cerrajero 24 horas en Barcelona: cómo y cuándo usarlo

Un servicio 24 horas debe equilibrar rapidez y presupuesto, y el profesional serio informará del recargo de madrugada antes de empezar. Evita llamar de madrugada por un problema que puede esperar algunas horas si no hay riesgo; los recargos suelen ser del 25 a 80 por ciento sobre la tarifa diurna.

En barrios centrales como Gracia, Poble Nou o el Eixample, los tiempos de llegada pueden ser de 20 a 45 minutos si no hay tráfico pesado. [cambio cerraduras barato](#) Si te ofrecen un tiempo de respuesta inviable, pide alternativas o llama a otro técnico si la situación no es crítica.

Lecciones prácticas tras años trabajando con cerrajeros

También he visto intervenciones rápidas y limpias donde el cerrajero abrió en menos de diez minutos sin romper nada, lo que demostró su oficio. Si un presupuesto es muy bajo, exige que lo pongan por escrito y confirma la versión final al llegar el profesional.

En una ocasión, un cliente pagó por una cerradura que no necesitaba porque el técnico prefirió cambiar en vez de reparar; el ahorro real habría sido una reparación que costaba menos de la mitad. Los buenos cerrajeros no rehúyen la documentación, la usan para proteger su trabajo y su reputación.

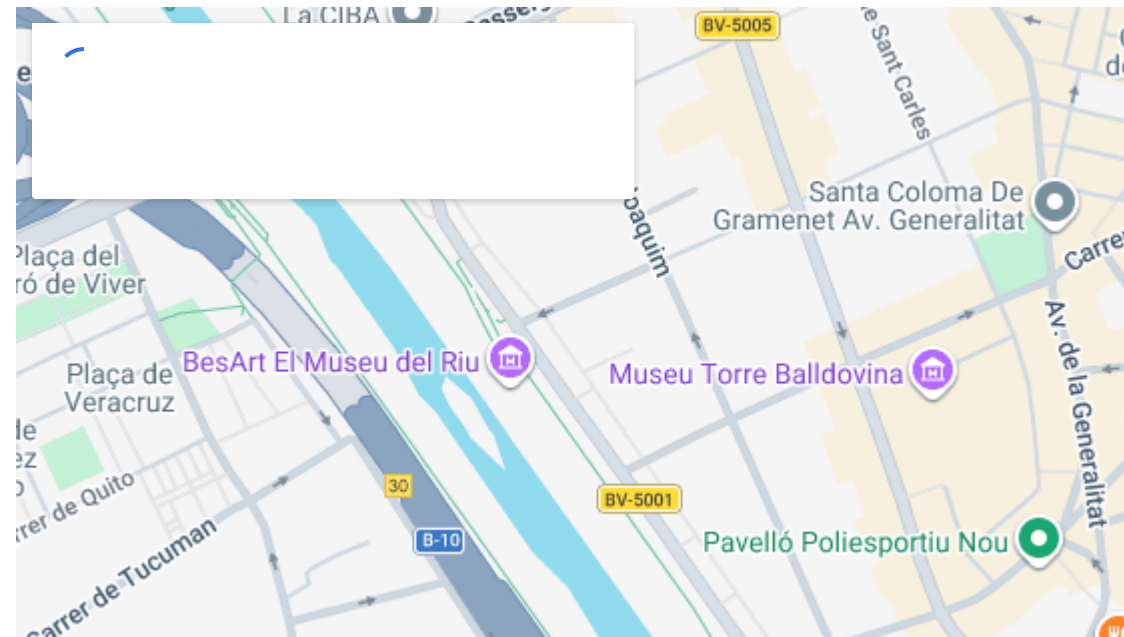
Checklist breve para la intervención del cerrajero

Prepara una breve explicación del problema y fotografías si puedes enviarlas por mensaje para ahorrar tiempo. Comprueba que el cerrajero use herramientas profesionales, como extractores, gatos de tensión y cilindros de muestra.

No pagues el total si no recibes la factura y la garantía correspondiente. A menudo la seguridad se mejora con detalles sencillos, como instalar un protector de cilindro o un escudo metálico, y esos añadidos merecen presupuesto aparte.

Decidir entre precio y seguridad: reglas de oro

La regla de oro es priorizar la seguridad cuando hay riesgo real, y buscar eficiencia cuando el problema es menor. Consulta varios presupuestos y compara garantía y reputación antes de decidir.



Finalmente, conserva los contactos de dos o tres cerrajeros fiables y actualiza esa lista cada año. Si quieres, llama a los cerrajeros en horarios normales para anotar tarifas y condiciones, así tendrás referencia cuando surja una urgencia.