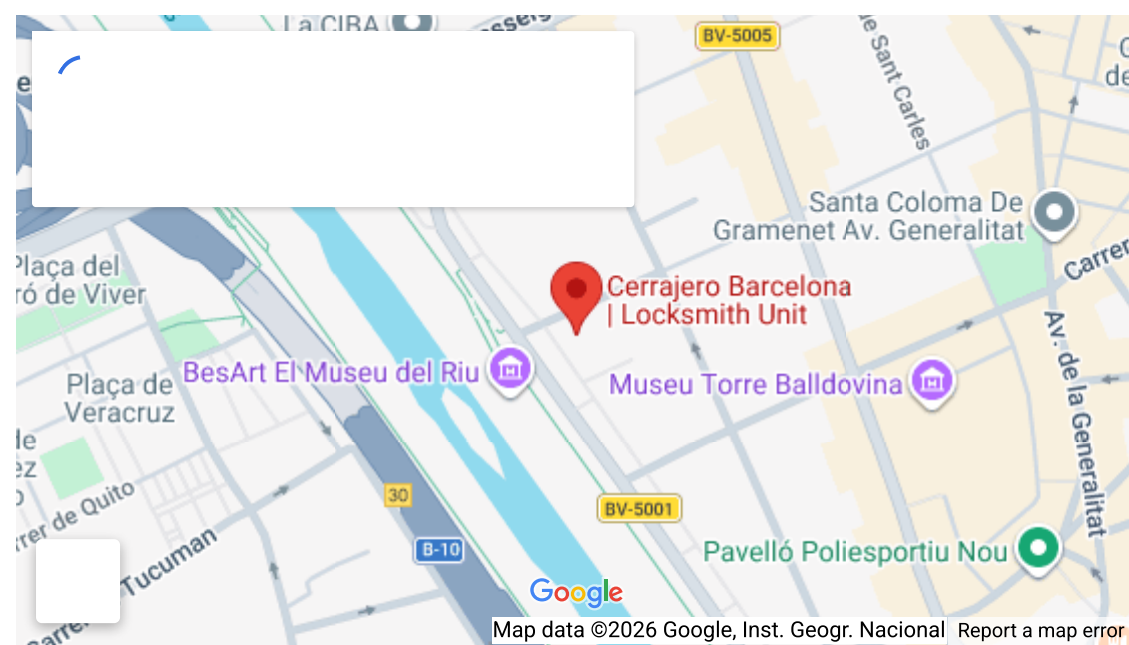


Encontrar un cerrajero fiable puede parecer una carrera contra el reloj cuando te quedas fuera de casa, pero con algunos criterios claros puedes elegir con confianza. Te doy una guía [cerrajero](#) práctica para elegir cerrajero urgente, incluyendo ejemplos reales y números orientativos para cambios de cerradura. Sigue estas recomendaciones para que la próxima vez que busques cerrajero [cerrajero urgente ahora](#) cerca de mi termines con una apertura de puertas Barcelona profesional y con garantía.

Señales de un cerrajero fiable

Observa desde la llamada si el técnico parece organizado, ya que la seriedad en el servicio suele notarse desde el primer minuto. Un cerrajero serio suele dar una explicación clara del problema y un rango de precio razonable antes de empezar. Pide siempre identificación y factura, ya que la documentación protege tus derechos y facilita reclamaciones si surge un problema.



Preguntas imprescindibles al solicitar presupuesto

Confirma la disponibilidad nocturna o festiva y la hora estimada de llegada para evitar esperas excesivas. Solicita una horquilla de precio por apertura de puertas sin ver la cerradura, y pregunta si hay recargo por horario nocturno o desplazamiento. Consulta si existe seguro y una garantía mínima en la reparación o cambio de cerradura, porque eso cubre daños o fallos posteriores.

Cómo interpretar presupuestos y evitar trucos

Si el importe inicialmente acordado se modifica al llegar, incluso con excusas, considera cancelar el servicio y buscar otra opción. Pide confirmación escrita o un mensaje con los conceptos y precios antes de que el cerrajero actúe, para tener constancia en caso de disputa. Evita cerrajeros que insisten en cambiar cerradura sin probar apertura, ya que muchas veces hay métodos menos invasivos.

Técnicas de apertura y cuándo cambian por seguridad

Saber qué métodos existen para apertura de puertas te da criterio a la hora de aceptar una intervención y evita que pagues por trabajos innecesarios. Los métodos más habituales son el ganguado, la impresión, el uso de extractores y la apertura con herramienta de palanca cuando no hay opción menos invasiva. Si la cerradura tiene varios intentos fallidos o está deformada, el reemplazo puede ser la opción más rápida y segura.

Precios orientativos y qué esperar pagar en Barcelona

Los precios varían mucho según hora, barrio y complejidad, por eso es útil manejar rangos en lugar de cifras fijas. Como orientación, una apertura de puerta sencilla entre semana puede estar en un rango aproximado de 50 a 120 euros, mientras que noches y festivos suelen añadir un recargo. Cambiar un cilindro de calidad media puede costar entre 60 y

200 euros según la referencia, mientras que una cerradura entera de mayor seguridad puede estar entre 150 y 400 euros o más.

Buscar equilibrio entre urgencia y coste

Si hay riesgo personal prioriza rapidez y seguridad, porque ahorrar tiempo no siempre compensa si la vivienda queda vulnerable. Si puedes esperar, solicita varios presupuestos y describe con fotos la cerradura para evitar sorpresas; eso te permite elegir cerrajero barato Barcelona sin renunciar a garantías. Un cerrajero con experiencia puede costar algo más pero te ahorra reemplazos y problemas posteriores.

Cómo evitar timos y cobros injustificados

Evita aceptar un servicio que solo ofrece recibo verbal y exige siempre factura para tener constancia del trabajo y de la garantía. Si el cerrajero no se identifica o esquiva preguntas técnicas, busca otra opción; la transparencia es una señal de seriedad. Las tarifas que parecen irrisorias suelen esconder condiciones o recargos, por eso compara conceptos y pide desgloses.

Garantías, facturas y qué conservar después del servicio

Exige que la factura incluya el concepto exacto trabajado, el precio y la garantía ofrecida para protegerte ante fallos o piezas defectuosas. Comprueba la garantía ofrecida y su duración, y anota el nombre y teléfono del técnico para seguimiento, porque eso facilita reclamaciones si fuera necesario. La reclamación formal debe incluir facturas, mensajes y fotos; sin esos elementos la gestión será más difícil.

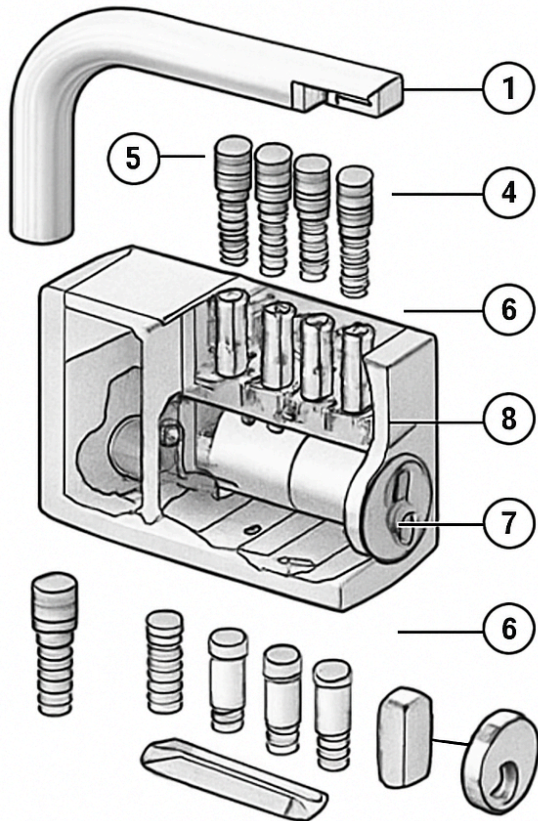
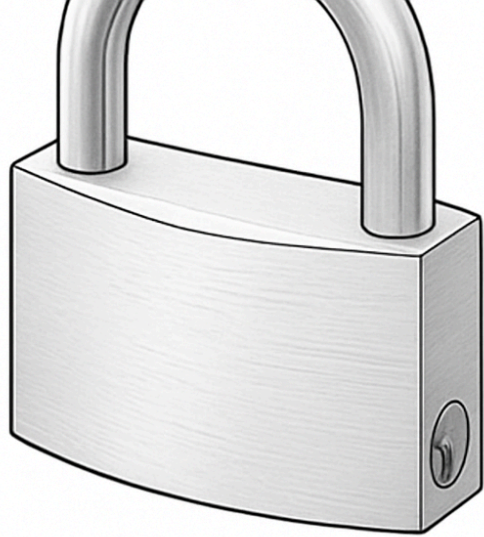
Ejemplos para tomar decisiones

Recuerdo un caso en el que un cerrajero llegó en 20 minutos y abrió sin dañar la cerradura, lo que ahorró 180 euros frente a la opción de cambio completo que ofrecieron otros. He comprobado que contratar por precio mínimo sin referencias aumenta la probabilidad de trabajos invasivos y gastos posteriores. En inmuebles con puertas viejas, cambiar a un cilindro de mayor seguridad junto con refuerzos reduce el riesgo de volver a quedar vulnerable.

Resumen práctico en pasos

Ten a mano una lista breve antes de llamar: disponibilidad 24 horas, tiempo estimado de llegada, precio orientativo y garantía ofrecida. Consulta reseñas recientes y pide ejemplos de trabajos previos para comprobar que el cerrajero tiene experiencia en aperturas sin daño. No aceptes soluciones sin factura y actúa con documentación si necesitas reclamar ante organismos competentes.

Espero que estas pautas te den confianza para elegir un cerrajero en Barcelona con criterio y sin prisa, porque una decisión informada evita problemas y gastos innecesarios. Recuerda priorizar experiencia y transparencia sobre promesas sospechosamente baratas, porque a la larga eso protege tu hogar y tu bolsillo.



1 Shackle	5 Smpins	8 Cam
-----------	----------	-------