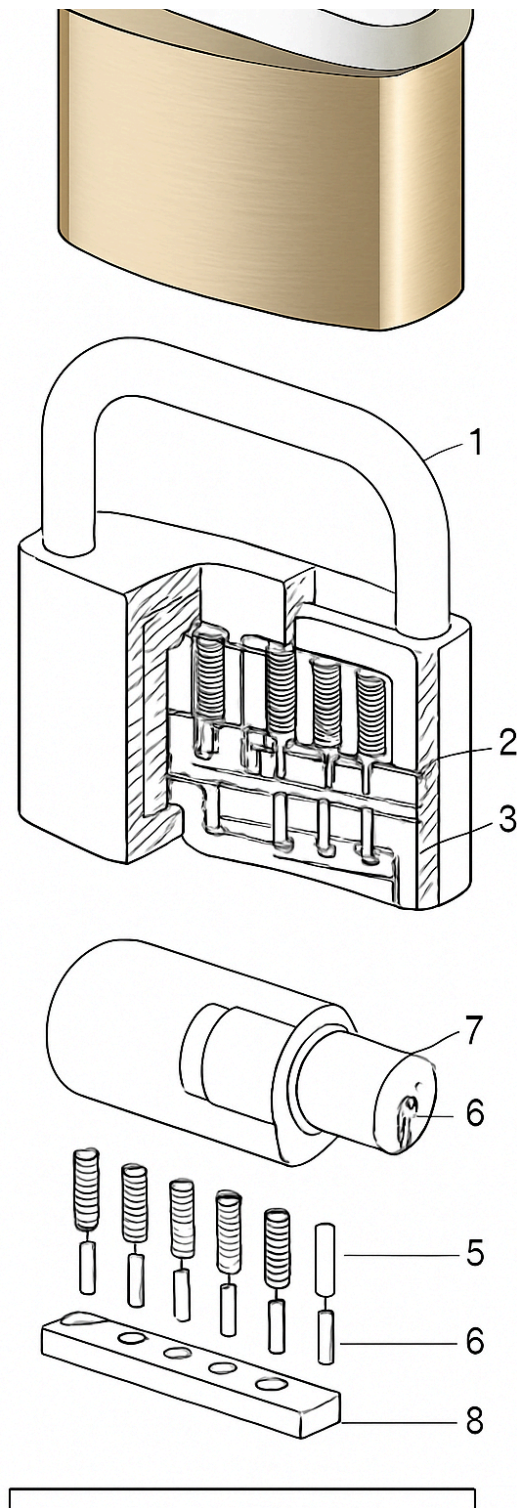


Si necesitas un cerrajero económico cerca de mí en Badalona, aquí encontrarás criterios probados y trucos para ahorrar sin perder calidad. Incluyo ejemplos de llamadas reales, estimaciones razonables y señales de alarma para que puedas decidir con información práctica. No exagero: te explico qué pagar en Badalona, cuánto demora una apertura y cuándo pedir factura o garantía.



Cómo distinguir un cerrajero barato de uno barato y arriesgado

Hay diferencia entre inteligencia comercial y fraude; saber qué preguntar evita sorpresas caras. Pide siempre identificación profesional y número de colegiado o registro si existe, y evita aceptar trabajos de quien quiera cobrar "en mano" sin factura. Pregunta por el tipo de intervención y por el método previsto para abrir la puerta, y escucha si proponen primero técnicas no destructivas.

Apunta tiempo estimado y tarifa por intervención u hora, y contrasta con otra cotización breve para medir si el precio es realista. Exige presupuesto que detalle piezas y mano de obra por separado para evitar sorpresas con recambios no acordados. Si es emergencia, pregunta por cerrajero urgente Badalona y recargos nocturnos; un cerrajero honesto explicará el coste extra de forma clara.

Precios orientativos y qué esperar en Badalona

Para orientarte, una apertura sin daños suele tener un rango habitual, y conocerlo evita pagar de más. En horario laboral, una apertura no destructiva de vivienda suele situarse entre 40 y 90 euros, dependiendo de la cerradura y la localidad. En horario nocturno, festivo o con desplazamiento mayor, espera un sobre coste aproximado de 30 a 80 euros sobre la tarifa base. Sustituir una cerradura básica cuesta típicamente entre 70 y 200 euros, y escoger un cilindro antibumping sube el coste por la mayor seguridad. Cuidado con presupuestos bajos que no especifican piezas, porque pueden añadir recargos luego por repuestos o trabajo exprés.

Apertura de puerta sin romper: técnicas y cuándo son aplicables

El cerrajero experimentado prefiere ganzúas y extractores de cilindro y evita romper entradas si existe alternativa clara. Si la cerradura es multipunto o ha sufrido daño, la apertura sin daños puede no ser viable y habrá que desmontar o cambiar piezas, aumentando el precio. Pide que el cerrajero deje constancia escrita o fotos del estado previo y posterior cuando la intervención sea compleja o pueda implicar daños. Para mejorar seguridad, solicita presupuesto por instalar un cilindro antibumping y por la mano de obra por separado.

Ventajas y precauciones al usar un cerrajero urgente en Badalona

Un servicio 24 horas justifica el coste extra si hay peligro, personas vulnerables o estás bloqueado fuera de noche. En esos casos, pide tarifa nocturna por adelantado y una estimación mínima y máxima para no llevarte una factura desproporcionada. Cuando no hay urgencia real, fija una cita en horario laboral para ahorrar el recargo nocturno o festivo. Anota nombre, matrícula si procede, y tiempo estimado de llegada para comprobar al llegar, y exige factura para dejar registro del servicio.



Tipos de cilindros, seguridad práctica y precio aproximado en Badalona

Si priorizas seguridad, elige cilindro antibumping o con protección anti-taladro y anti-extracción, aunque cuesten más que un cilindro estándar. Un cilindro de gama media puede costar entre 30 y 80 euros y la instalación entre 30 y 70 euros adicionales, según mano de obra y accesibilidad. El amaestramiento de llaves conviene presupuestarlo como conjunto porque el precio por unidad baja cuando se hacen varias llaves al mismo tiempo. No compres solo por precio inmediato; los cilindros con control de copias y garantía pueden justificar la inversión por evitar duplicados no autorizados.

Cómo leer opiniones de cerrajero Badalona y verificar reputación

Las opiniones valiosas mencionan tiempo de llegada, honestidad en el coste y resultado técnico, y esas pistas ayudan a elegir bien. Una avalancha de reseñas cortas y genéricas suele ser señal de manipulación; valora más los comentarios largos y concretos. Comprueba si el cerrajero responde a críticas y cómo las gestiona; la forma en que contestan dice

mucho de su profesionalidad. Consulta a vecinos o administradores de fincas, esas referencias directas suelen ser más fiables que comentarios en línea sin contexto.

Casos breves que te ayudan a tomar decisiones sobre cerrajería

Un vecino me comentó que aceptó el primer precio nocturno [cerrajero Badalona](#) y acabó pagando por piezas que no necesitaba, una lección cara sobre exigir factura y desglose. He presenciado intervenciones baratas que acabaron en sustitución completa por daños, y al final el ahorro inicial se perdió. Al programar la instalación en horario laboral se ahorró el recargo nocturno y la pieza de calidad quedó a mejor precio que una solución urgente. Estas historias muestran que la calma y el presupuesto desglosado suelen ganar a la prisa y al precio inmediato.

Documentación que debe acompañar cualquier trabajo de cerrajería

Pide factura que incluya CIF, desglose claro de piezas y mano de obra, y un teléfono para reclamaciones futuras. Suele ser normal que la instalación tenga entre 6 y 12 meses de garantía, y pide que llegue por escrito en la factura. Anota la identificación del trabajador y, si te parece necesario, solicita una hoja de reclamaciones o un comprobante de taller para mayor seguridad. Si tu edificio tiene administrador de fincas, consulta su protocolo para cerrajería comunitaria antes de aceptar trabajos en zonas comunes.

Guía de pasos concretos antes de aceptar un cerrajero barato

Contacta al menos con dos cerrajeros para comparar presupuestos desglosados, tiempo de arrival y garantías antes de escoger. Cuando no existe urgencia, pide cita en horario laboral para evitar recargos nocturnos y obtener alternativas de piezas y garantías. Exige factura, desglosa piezas y mano de obra, y conserva toda la documentación por si necesitas reclamar al seguro o presentar una queja. Valora recomendaciones de vecinos y la actitud del profesional ante quejas: transparencia y disposición a resolver denotan fiabilidad.

Ten presentes estos criterios cuando llames: modelo de cerradura, tipo de puerta, horario y si hay riesgo personal, para obtener un presupuesto realista.